

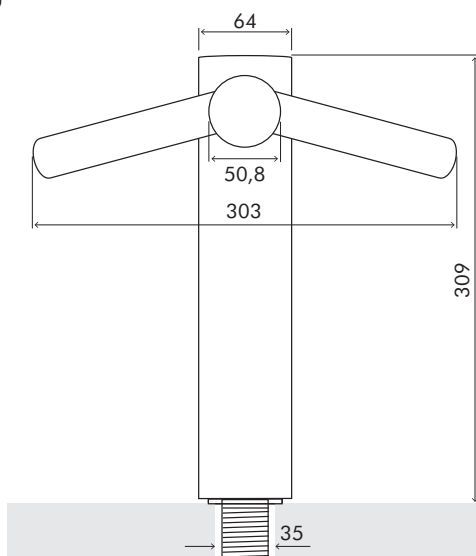
TECHNICKÁ SPECIFIKACE

WD WD WD
04 05 06

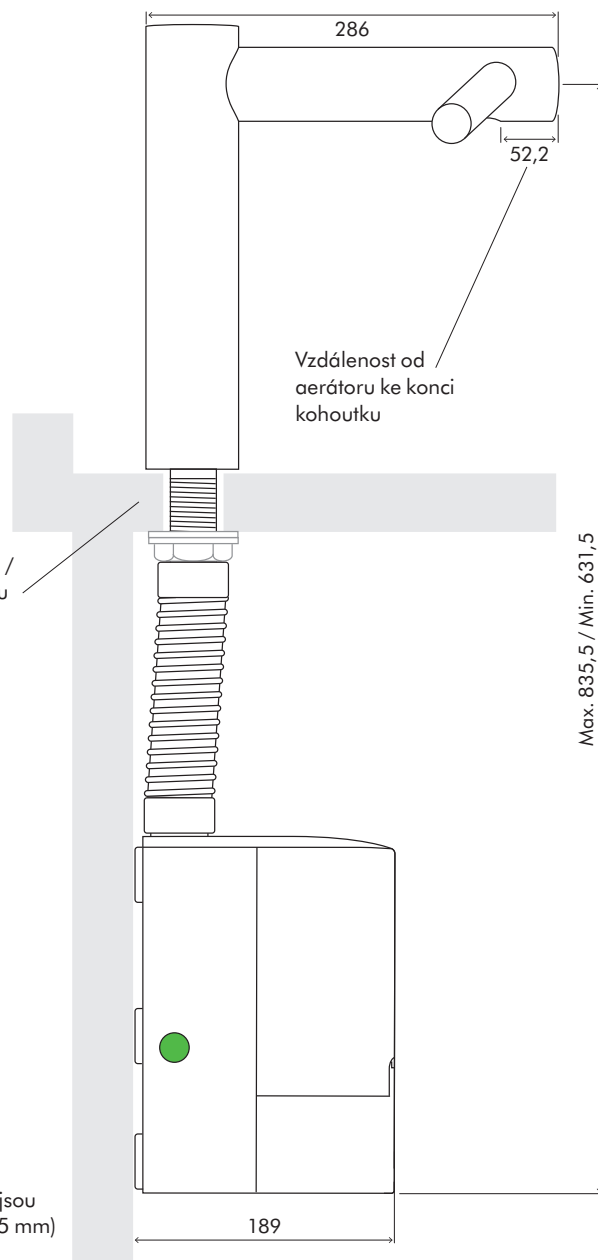


Dlouhý

POHLED ZEPŘEDU



POHLED Z BOKU



Místo pro připevnění (4)

Bod přívodu vody

Místo pro připevnění (4)

Z

Místo pro připevnění (4)

Tloušťka umyvadla / pracovního povrchu max. 57 / min. 3,5

Bod zadního připojení kabelu

Místo pro připevnění (4)

Všechny rozměry jsou uvedeny v mm (±5 mm)

Max. 835,5 / Min. 631,5

PODLAHA

Rozměry kohoutku

WD05 Výška 309 mm Šířka 303 mm Hloubka 286 mm

Rozměry motorového bloku

WD05 Výška 266 mm Šířka 142 mm Hloubka 189 mm

Minimální vzdálenost

Z Vzdálenost 100 mm od podlahy

TECHNICKÁ SPECIFIKACE

WD WD WD
04 05 06

Elektrické údaje

Vstupní napětí/frekvence: 200-240 V 50-60 Hz

Specifikace motoru: 1000W digitální bezkomutátorový motor

Rozsah provozních teplot: 0–40 °C, 32–104 °F

Typ topného tělesa: Žádné

Spotřeba energie v pohotovostním režimu: méně než 0,5 W

Konstrukce

Konstrukce kohoutku: Nerezová ocel (kartáčovaná)

Konstrukce sestavy motoru umístěné pod pultem: Tvarovaný plast ABS (hlavní jednotka)

Typ vnějšího šroubu: Torx T15

Ochrana proti vniknutí vody – stupeň krytí IP35

Filtr

HEPA filtr (netkaná vložka a skleněné vlákno)

Zachytí 99,95 % částic o velikosti bakterie obsažených ve vzduchu z okolního prostředí

Provozní údaje

Aktivace bezdotykovým infračerveným snímačem

Doba sušení rukou: 14 sekund

Interval dočasného přerušování provozu: 30 sekund

Rychlost proudění vzduchu v místech výstupu: 341 mph / 549 km/h

Maximální nadmořská výška: 2 000 metrů / 6 562 stopy

Údaje o spotřebě a zpracování vody

Rychlost průtoku vody: 1,9 l/min s předinstalovaným aerátorem.
4 l/min s nízkoprůtokovým aerátorem dodávaným s produktem.

Regulace teploty vody: Doporučujeme použití termostatického směšovače (není součástí produktu)

Vyžadovaný tlak vody: 1-8 barů

Zařízení je vybaveno systémem automatického proplachování – každých 24 hodin po dobu 60 sekund od posledního použití.

Logistické údaje

Čistá hmotnost: WD04 4,26 kg; WD05 4,54 kg; WD06 9,51 kg

Hmotnost balení: WD04 6,76 kg; WD05 7,38 kg; WD06 13,65 kg

Rozměry balení: WD04 V303 × Š284 × H291 mm

WD05 V434 × Š275 × H288 mm; WD06 V610 × Š375 × H302 mm

Specifikace umyvadla

Osoušeč rukou Dyson Airblade Wash+Dry je kompatibilní s většinou typů umyvadel. Zajistěte, aby v umyvadlech nebyly instalovány žádné zátky a vyhněte se vložkám s integrovanými zátkami (například zátkami, které se otáčejí nebo zvedají).

Pomocí speciálně navržené testovací metody konstruktéři společnosti Dyson vyhodnotili zákaznickou zkušenost s celou řadou typů umyvadel používaných v kombinaci s osoušečem rukou Dyson Airblade Wash+Dry. Podrobné informace k námí doporučeným umyvadlům naleznete v průvodci na našich webových stránkách www.dyson.co.uk/docs

Doporučujeme vám, abyste nepoužívali umyvadla následujících geometrických tvarů:

Plachá dna, která bezprostředně obklopují vypouštěcí otvor. (nominálně v poloměru 60 mm).

Umyvadla skloněná dopředu a dozadu k základně umyvadla.

Podrobné informace naleznete v příručce pro předinstalaci: www.dyson.co.uk/docs

Rozměry umyvadla:

Pokud není uvedeno jinak, jsou všechny rozměry umyvadel vnitřní.

Minimální šířka umyvadla: 350 mm, Zepředu dozadu – minimálně: 300 mm

Minimální hloubka umyvadla: 100 mm

Maximální hloubka umyvadla (pouze pro WD05): 200 mm

(vnější míry umyvadla)

Materiály umyvadel: Nedoporučujeme vysoce lesklé povrchy, např. reflexní chrom. Nejvhodnější je porcelán nebo kartáčovaný kov. Pokud je vedle sebe instalováno více kohoutků, měl by být rozestup mezi jejich středy minimálně 580 mm.

Standardní záruka

5 let na díly, 5 let na práci.

Produktová řada

WD04 Krátký



WD05 Dlouhý



WD06 Nástěnný



dyson airblade wash+dry

**Další dokumenty jsou
k dispozici ke stažení online.**

Příručka pro předinstalaci.

Instalační příručka.

Brožura k osoušeči rukou
Dyson Airblade Wash+Dry.

Návod na údržbu.

CAD výkresy.

Instalační videa.



Carbon Label je registrovaná ochranná známka společnosti Carbon Trust. Certifikační značka HACCP International non-food je registrovanou ochrannou známkou společnosti HACCP International. Společnost HACCP International udělila produktům společnosti Dyson certifikaci na základě jejich doporučené instalace a provozních podmínek. Licencováno společností Dyson. Quiet Mark je obchodní známka udělená britskou Společností pro snižování hluku.

Pro další informace kontaktujte společnost Dyson.
00800 777 55 777
www.dyson.cz