

Inspired by hygiene

#thewashspace





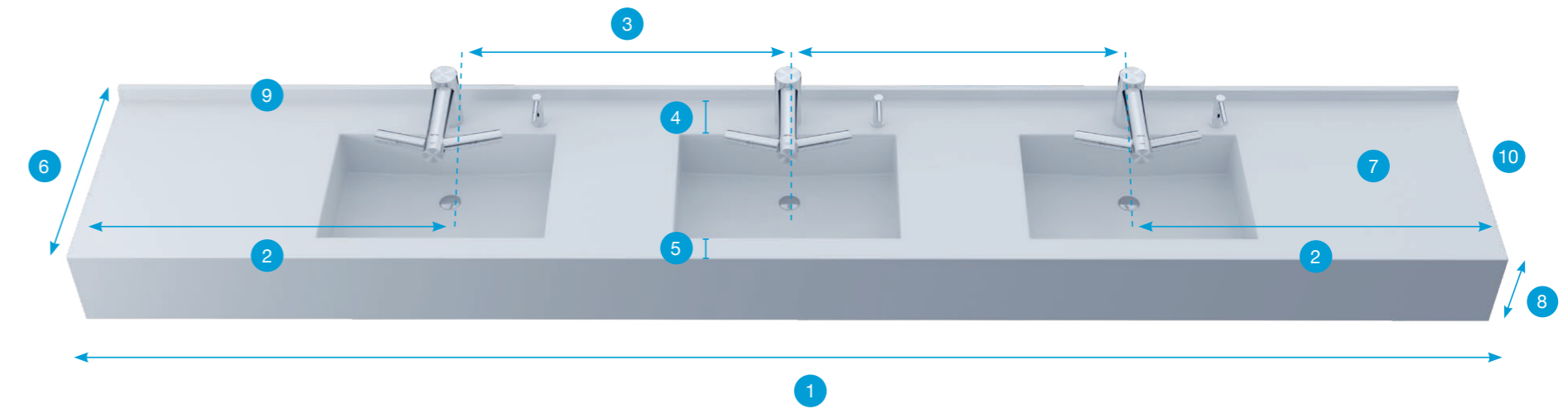
Umyvadlové pulty na míru

Objevte náš převratný nový koncept mycího prostoru



#thewashspace

znamená řešení umývacích prostor na míru v komerčních budovách



1 Délka umyvadlového pultu
Vaše individuální délka od 600 mm

2 Vzdálenost středu umyvadlové muldy ke kraji umyvadlového pultu (rozměr postranní osy) vlevo a vpravo

3 Vzdálenost středů umyvadlových muld (rozměr osy umyvadel)
Vzdálenost mezi umyvadly

4 Umístění umyvadla
Vzdálenost od okraje umyvadla k zadní hraně

5 Pozice umyvadla
Vzdálenost od okraje umyvadla k přední hraně

6 Šířka umyvadlového pultu
Vaše individuální šířka od 455 mm

7 Otvor pro vhoz papíru Opláštění šachty
Kulatý nebo čtvercový

8 Přední čelo
od 150–200 mm

9 Zadní čelo (okraj proti ostříku)
individuální bezešvé zadní čelo

10 Postranní ukončení
vlevo/vpravo otevřený s předním čelem
nebo uzavřený s ukončením na stěně

URČENÍ ROZMĚRŮ

U Vaší individuální nabídky určuje Vaše situace v místnosti nebo Vaše individuální požadavky provedení umyvadlového pultu. Abychom mohli připravit závaznou nabídku, potřebujeme co nejpodrobnější informace, včetně dalších požadavků a situace instalace na místě.

WB01

Umyvadlový pult na míru

TECHNICKÁ DATA

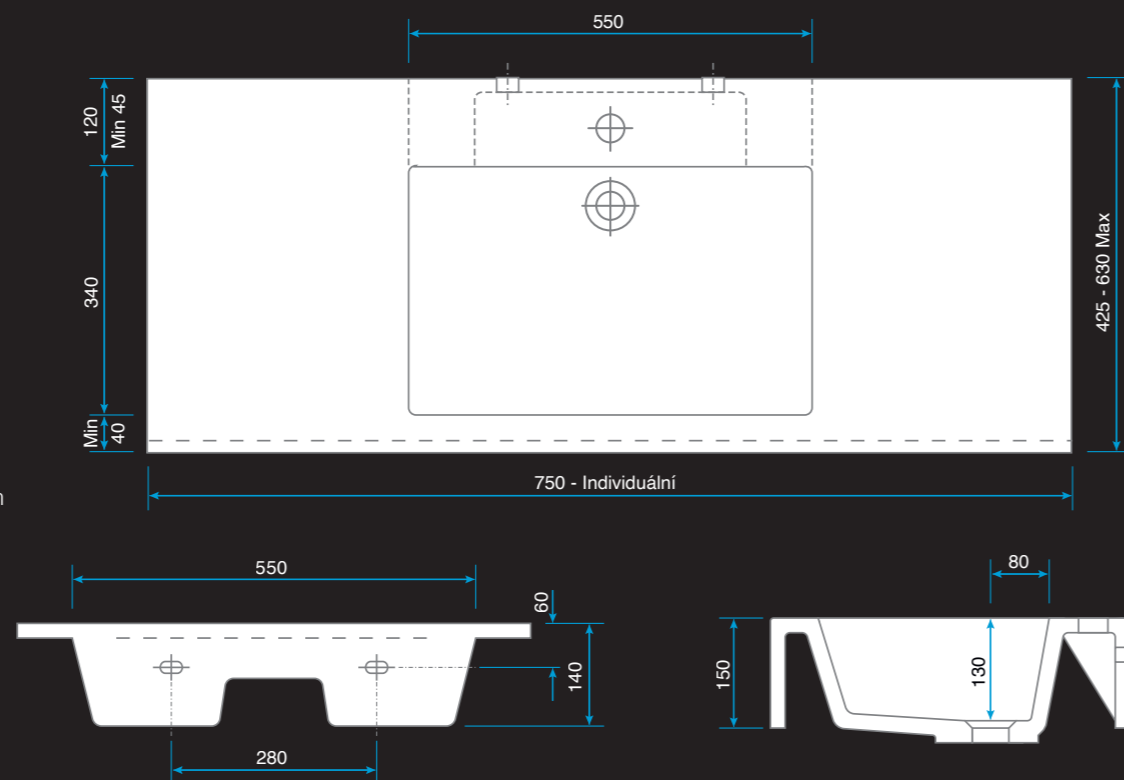
Délka umyvadlového pultu	Min. 750 mm - individuální délka
Hloubka umyvadlového pultu	Min. 425 mm - max. 630 mm
Výška předního čela	150–200 mm
Rozměry umyvadlové muldy	(D x H x V) 550 x 340 x 130 mm
Zadní čelo - okraj proti ostříku	Min. 20 mm - individuální výška
Rozměr postranní osy a osy umyvadel	Volně volitelné - min 100 mm
Otvor pro vodovodní kohoutek	Ø 35 mm nebo Ø volně volitelný
Počet umyvadel	Individuální, min. vzdálenost 100 mm
Přepad	Opcionálně

UPEVNĚNÍ

Pomocí montážní zástěry pro upevnění závěsných šroubů. V případě ukončení u stěny (výklenku) je nutná další podpěrná konzole. Při větších vzdálenostech mezi umyvadly je nutná podpěrná a úhlová konzole. Konstrukce stěny musí mít dostatečnou nosnost a musí být schopna odolat vyskytujícím se povrchovým tlakům. Počet upevňovacích materiálů závisí na délce umyvadla a situaci při instalaci.

PROVEDENÍ

Řadový umyvadlový pult je k dispozici až do délky 3600 mm. Předlouhé a individuálně provedené umyvadlové pulty budou dodány v prvcích a na místě namontovány, slepeny, zbroušeny a bežešvě utěsněny.



Individuální umístění umyvadel

Neporézní bez spár a hran

WB02

Umyvadlový pult (small) na míru

TECHNICKÁ DATA

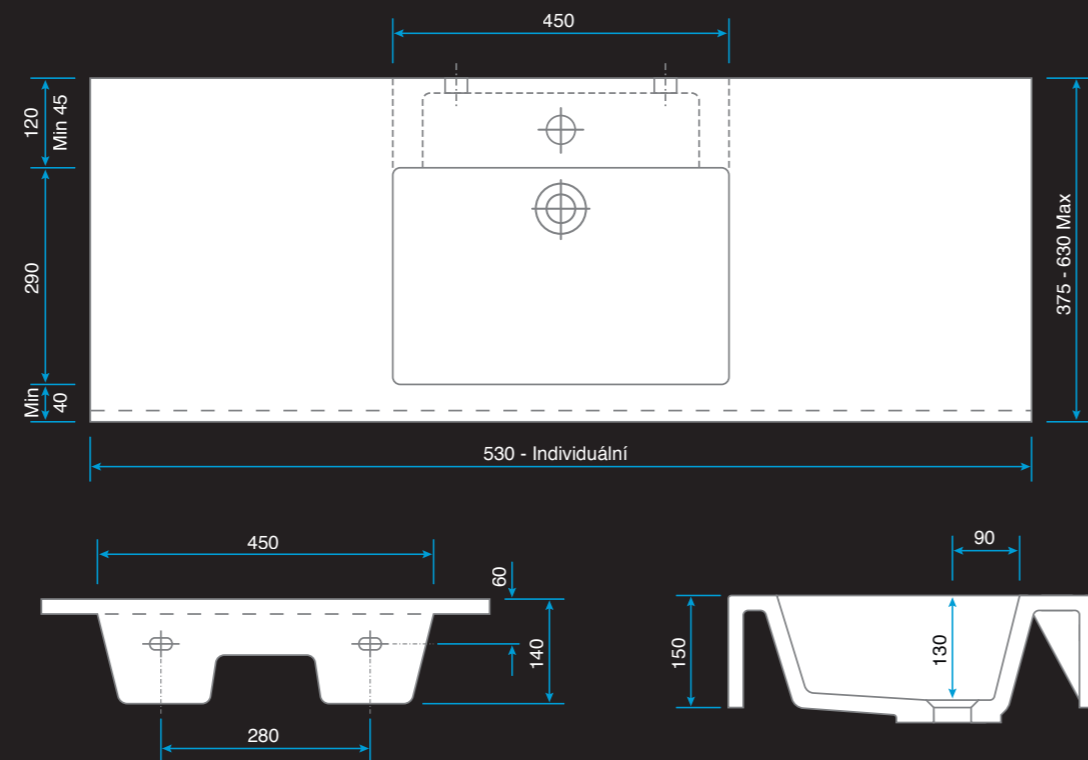
Délka umyvadlového pultu	Min. 530 mm - individuální délka
Hloubka umyvadlového pultu	Min. 375 mm - max. 630 mm
Výška předního čela	150–200 mm
Rozměry umyvadlové muldy	(D x H x V) 450 x 290 x 130 mm
Zadní čelo - okraj proti ostříku	Min. 20 mm - individuální výška
Rozměr postranní osy a osy umyvadel	Volně volitelné - min 100 mm
Otvor pro vodovodní kohoutek	Ø 35 mm nebo Ø volně volitelný
Počet umyvadel	Individuální, min. vzdálenost 100 mm
Přepad	Opcionálně

UPEVNĚNÍ

Pomocí montážní zástěry pro upevnění závěsných šroubů. V případě ukončení u stěny (výklenku) je nutná další podpěrná konzole. Při větších vzdálenostech mezi umyvadly je nutná podpěrná a úhlová konzole. Konstrukce stěny musí mít dostatečnou nosnost a musí být schopna odolat vyskytujícím se povrchovým tlakům. Počet upevňovacích materiálů závisí na délce umyvadla a situaci při instalaci.

PROVEDENÍ

Řadový umyvadlový pult je k dispozici až do délky 3600 mm. Předlouhé a individuálně provedené umyvadlové pulty budou dodány v prvcích a na místě namontovány, slepeny, zbrúšeny a bežešvě utěsněny.



Rohové varianty s plochami

Komplexní, jak to vyžaduje Vaše umývárna

WB04

Umyvadlový žlab na míru

TECHNICKÁ DATA

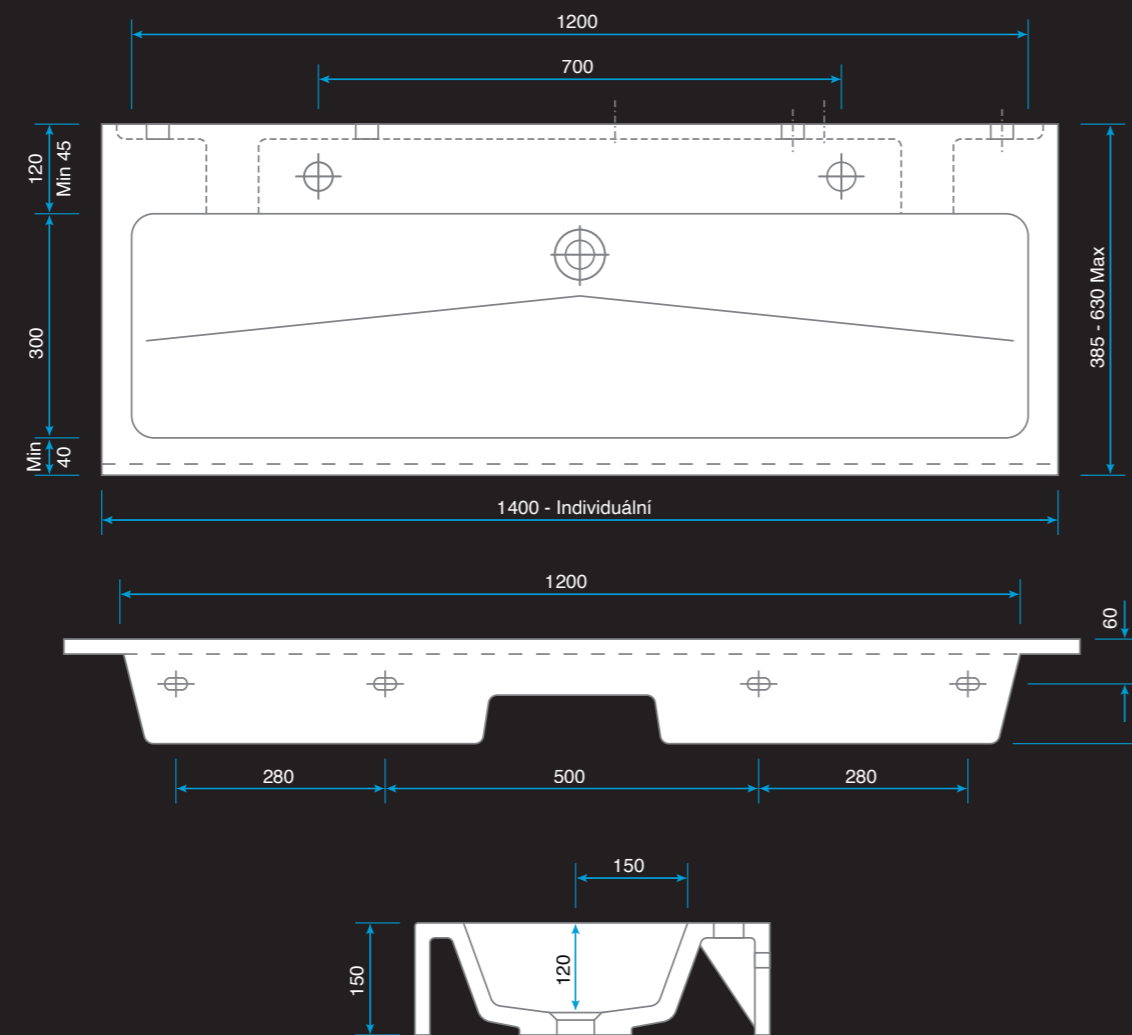
Délka umyvadlového pultu	Min. 1400 mm - individuální délka
Hloubka umyvadlového pultu	Min. 385 mm - max. 630 mm
Výška předního čela	150–200 mm
Rozměry umyvadlové muldy	(D x H x V) 1200 x 300 x 120 mm
Zadní čelo - okraj proti ostříku	Min. 20 mm - individuální výška
Rozměr postranní osy a osy umyvadel	Volně volitelné - min 100 mm
Otvor pro vodovodní kohoutek	Ø 35 mm nebo Ø volně volitelný
Počet umyvadel	Individuální, min. vzdálenost 100 mm
Přepad	Opcionálně

UPEVNĚNÍ

Pomocí montážní zástěry pro upevnění závěsných šroubů. V případě ukončení u stěny (výklenku) je nutná další podpěrná konzole. Při větších vzdálenostech mezi umyvadly je nutná podpěrná a úhlová konzole. Konstrukce stěny musí mít dostatečnou nosnost a musí být schopna odolat vyskytujícím se povrchovým tlakům. Počet upevňovacích materiálů závisí na délce umyvadla a situaci při instalaci.

PROVEDENÍ

Řadový umyvadlový pult je k dispozici až do délky 3600 mm. Předlouhé a individuálně provedené umyvadlové pulty budou dodány v prvcích a na místě namontovány, slepeny, zbrúšeny a bezešvě utěsněny.



Umyvadlový žlab z minerálního kompozitu

Na milimetr přesně na míru

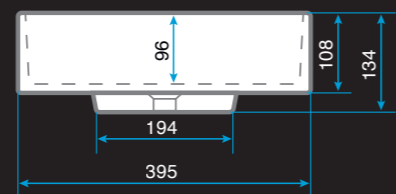
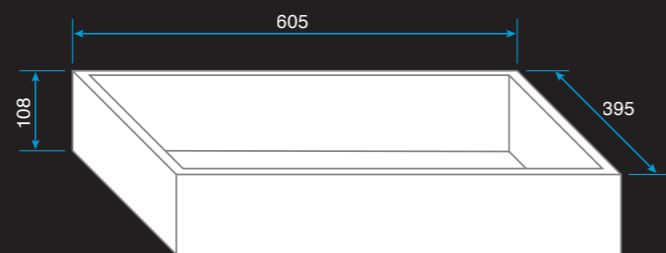
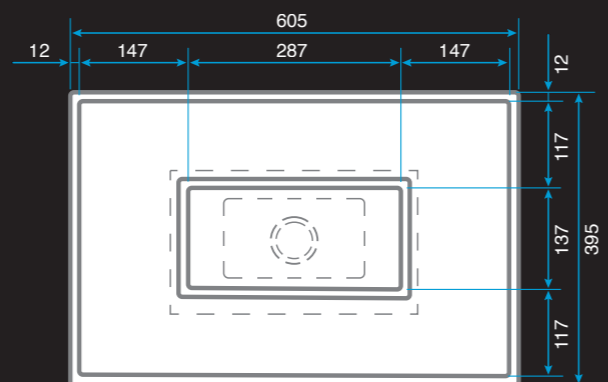


WB05

Nástavné umyvadlo na desku

TECHNICKÁ DATA

Vnější rozměry umyvadla	(Vnější rozměry D x H x V) 605 x 395 x 134 mm
Výška předního čela	108 mm
Rozměry umyvadlové muldy	(D x H x V) 581 x 371 x 96 mm
Materiál	Kompozitní materiál Solid Surface
Barva	Bílý solid matný
Vypouštěcí ventil	Skrytý - Solid Surface bílý matný
Počet umyvadel	Individuální, min. vzdálenost 100 mm
Přepad	Bez



UPEVNĚNÍ

Těsnění integrované zesponu v upevňovacím ráfku zajišťuje rychlou a čistou instalaci umyvadla na nosnou desku. Dodatečné utěsnění silikonem již není nutné.

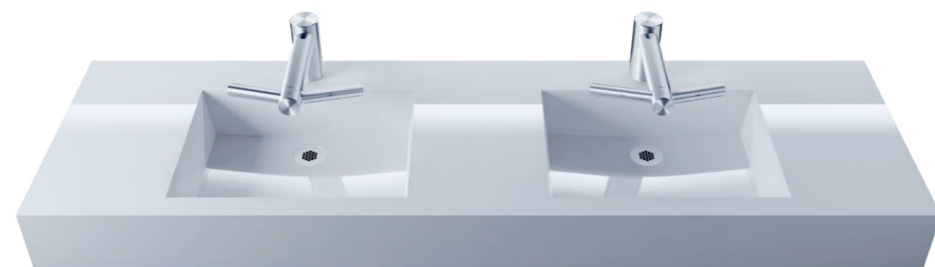
PROVEDENÍ

Nástavné umyvadlo k montáži na umyvadlovou na desku, vyrobené z minerálního materiálu spojeného pryskyřicí, s hladkým povrchem bez pórů (odolným vůči teplotám do 80 °C), barva Solid white matt. Obdélníkový tvar umyvadla se zaoblenými hranami a skrytým vypouštěcím ventilem, bez přepadu.

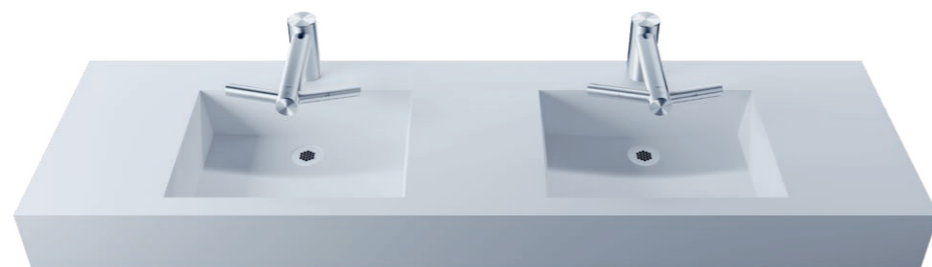


Materiál

Váš umyvadlový pult na míru z vysoce kvalitní minerální žuly nebo umělého kamene



Gelcoat lesk minerální žula
Barva bílá Alpinweiß lesklá



Solid Surface matný
Solid bílý matný

GELCOAT LESKLÝ

Jádro z minerální žuly je obklopeno neporézní, hladkou a vysoce lesklou vrstvou Gelcoatu v barvě alpinweiß, která jádro obepíná jako ochranný plášť a dodává umyvadlu noblesní a moderní vzhled. Díky hladkému, neporéznímu, hygienickému a snadno udržovatelnému povrchu gelcoat je mimořádně odolný a má velmi dobrou odolnost vůči kyselinám a louhům, stejně tak i vysokou teplotní odolnost vůči vodě do 80 °C. Kromě bílé barvy Alpinweiß jsou na vyžádání k dispozici i další barvy.

- Tloušťka materiálu 25 mm
- Hygienický povrch s vysokým leskem
- Neporézní, hygienický povrch díky vrstvě GELCOAT
- Vysoká odolnost proti nárazu a oděru
- Jednoduché a snadné čištění

SOLID MATT

Materiál Solid bílý matný je plně probarvený z minerálního materiálu spojeného pryskyřicí, vakuově ošetřeného a vysoce odolného. Díky nízké specifické hmotnosti, probarvení a vysoké pevnosti přesvědčí svou lehkostí a výborně se hodí pro použití v hygienicky velmi náročných oblastech. Matný povrch slouží především k vysoké odolnosti proti poškrábání a dodává umyvadlu krásný a přitažlivý vzhled.

- Tloušťka materiálu 18 mm
- Sametový, matný povrch
- Vysoká odolnost proti nárazu a oděru
- Snadná oprava škrábanců
- Snadno opravitelné poškození povrchu

Objednejte si vzorky materiálů a barev na telefonním čísle 00800 777 55 777 (z Evropy zdarma).

Výjimečná rozměrová flexibilita

UKONČENÍ U STĚNY

Pro instalaci do rohu nebo výklenku



1



2

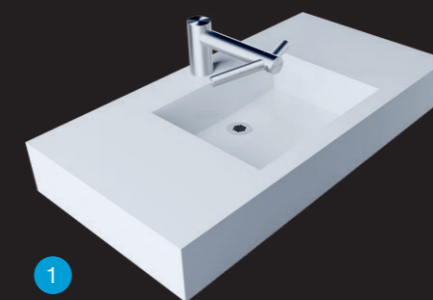


3

1 Rovný řez

2 Úhlový řez

3 Zkosený roh



1



2



3

POSTRANNÍ UKONČENÍ

Pro instalaci s viditelným předním čelem

OTVOR PRO VHOZ PAPÍRU

S nebo bez opláštění šachty dle individuálních rozměrů

OTVOR PRO VHOZ PAPIROVÝCH RUČNÍKŮ

Kulatý

- 1a S opláštěním šachty
- 1b Vybrání s viditelným okrajem



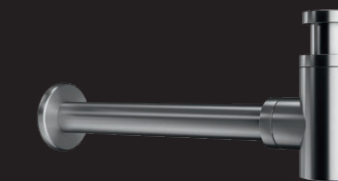
Čtvercový

- 2a S opláštěním šachty
- 2b Vybrání s viditelným okrajem



Příslušenství a montážní konzole

- 1 Permanentní vypouštěcí ventil
Nerezová ocel kartáčovaná
- 2 Designový vypouštěcí ventil
Nerezová ocel kartáčovaná
- 3 Designový sifon
Nerezová ocel kartáčovaná
- 4 Podpěrný úhel
pro montáž na stěnu
- 5 Podpěrná a úhlová konzole



1

2

3



4

5



Nerezový stolní a nástěnný dávkovač mýdla

Bezdotykový a hygienický

Nerezový stolní a nástěnný dávkovač mýdla

EVER™ MAINS SD short

Stolní dávkovač mýdla v nízkém provedení



Bezdotykový stolní elektronický stolní dávkovač mýdla z nerezové oceli (AISI 316) pro montáž na umyvadlový pult, infračervená aktivace pro použití s jakýmkoli běžným mýdlem. Sensorový dávkovač mýdla EVER je dokonalým doplňkem osoušeče rukou Dyson Airblade WD04 short.

- Celková výška 104 mm
- Rozpětí 83 mm
- Vrtání otvoru 23 mm
- 12V adaptér (zásuvný napájecí zdroj) nebo volitelně bateriový box

ELITE™ PLUS SD tall

Stolní dávkovač mýdla ve vysokém provedení



Bezdotykový stolní elektronický dávkovač mýdla z nerezové oceli (AISI 316). Vysoká verze pro montáž za nástavné umyvadlo na desku, infračervená aktivace pro použití s jakýmkoli běžným mýdlem. Vhodné zejména ve spojení s osoušečem rukou Dyson Airblade WD05 tall.

- Celková výška 304 mm
- Rozpětí 84 mm
- Vrtání otvoru 25 mm
- 12V adaptér (zásuvný napájecí zdroj) nebo volitelně bateriový box

TUBULAR™ 2030 SD wall

Nástěnný dávkovač mýdla



Bezdotykový nástěnný elektronický dávkovač mýdla z nerezové oceli (AISI 316) k montáži na stěnu, infračervená aktivace pro použití s jakýmkoli běžným mýdlem. Nástěnný sensorový dávkovač mýdla TUBULAR je dokonalým doplňkem osoušeče rukou Dyson Airblade WD06 wall.

- Skryté vrtání otvorů, montáž podomítkového tělesa
- Rozpětí vzdálenost od stěny 150 mm
- Rozpětí proud mýdla 144 mm
- 12V adaptér (zásuvný napájecí zdroj) nebo volitelně bateriový box

Technologie Dyson Airblade™

Umývání a osoušení přímo u umyvadla

Osoušeč rukou Dyson Airblade™ wash+dry

Dyson Airblade WD04 short
Stolní armatura, nízké provedení



Osoušeč rukou v nízkém provedení. Vhodný pro instalaci na umyvadlový pult. Bezdotykové, hygienické mytí a osoušení přímo u umyvadla.

- Celková výška 159 mm
- Rozpětí 286 mm
- Vrtání otvoru 35 mm
- Doba osoušení 14 sekund
- HEPA filtr H13
- 5 let záruka

Dyson Airblade WD05 tall
Stolní armatura, vysoké provedení



Osoušeč rukou ve vysokém provedení. Vhodný pro instalaci za nástavné umyvadlo na desku. Bezdotykové, hygienické mytí a osoušení přímo u umyvadla.

- Celková výška 309 mm
- Rozpětí 286 mm
- Vrtání otvoru 35 mm
- Doba osoušení 14 sekund
- HEPA filtr H13
- 5 let záruka

Dyson Airblade WD06 wall
Armatura pro montáž na zeď



Osoušeč rukou s armaturou pro montáž na stěnu se sadou Air Tap™ Frame. Bezdotykové, hygienické mytí a osoušení přímo u umyvadla.

- Rozpětí 312 mm
- Podomítkové těleso
- Montáž na stěnu - s předstěnovým prvkem
- Doba osoušení 14 sekund
- HEPA filtr H13
- 5 let záruka



Air Tap™ Frame Set – WD06

Předstěnový prvek pro Dyson Airblade wash + dry wall



① Umyvadlový pult - upevnění závěsných šroubů, testovaná nosnost. Nosnost: P= 1,5kN (150 kg)

② Předpřipravená 8x lepená dřevěná deska pro uložení motorové jednotky

③ Odhlučnění v montážních bodech

④ Vyfrézovaná montážní prohlubeň pro nástěnný dávkovač mýdla TUBULAR



⑤ Masivní předpřipravená kovová deska pro montáž osoušeče rukou Dyson wash+dry

⑥ Předinstalovaná potrubní svorka s odhlučněním pro koleno odtokové přípojky

⑦ Rychlá instalace díky plynule nastavitelným podpěrám nohou

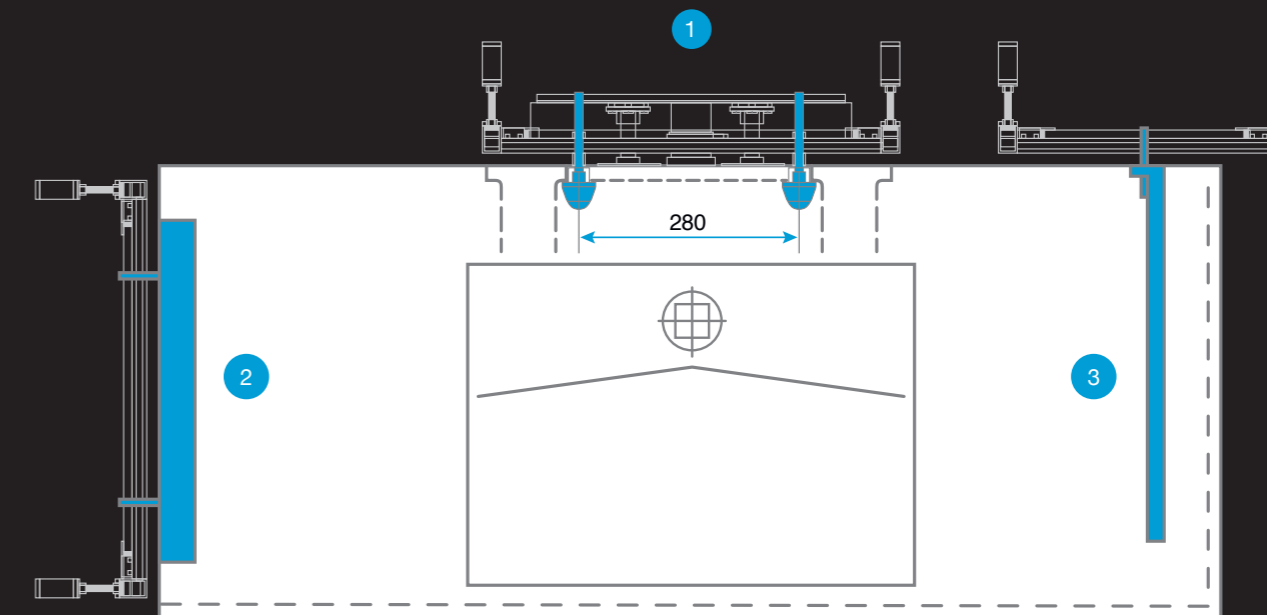
Objektově související montážní technika

Předmontovaný montážní prvek připravený k použití pro pevné a sádkartonové konstrukce pro montáž před a do stěny

Hliník / pozinkovaná ocel

washBASIN™

Montážní systémy



① Sada Air Tap™ Frame – upevnění závěsných šroubů

② Podpěrný úhel při ukončení u stěny

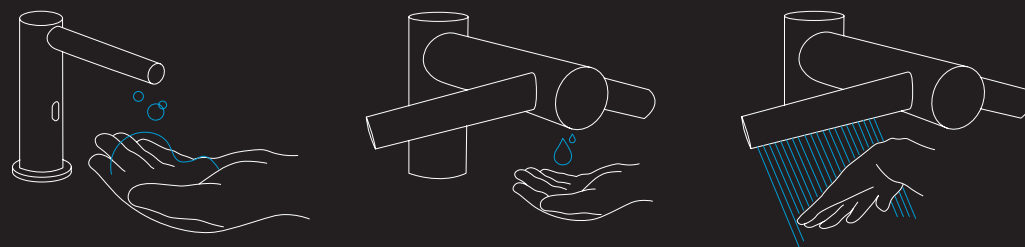
③ Úhlová konzole – při rozměru postranní osy větší než 450 mm



dyson airblade V



dyson airblade 9kJ



Kontakt

T 00800 777 55 777
F 00800 777 66 777
office.cz@cleantec.eu

CLEANTEC

hygiene technology gmbh - Branch Office Czechia
110 00 Praha 1, Klimentská 46