

Inspired by hygiene

#thewashspace



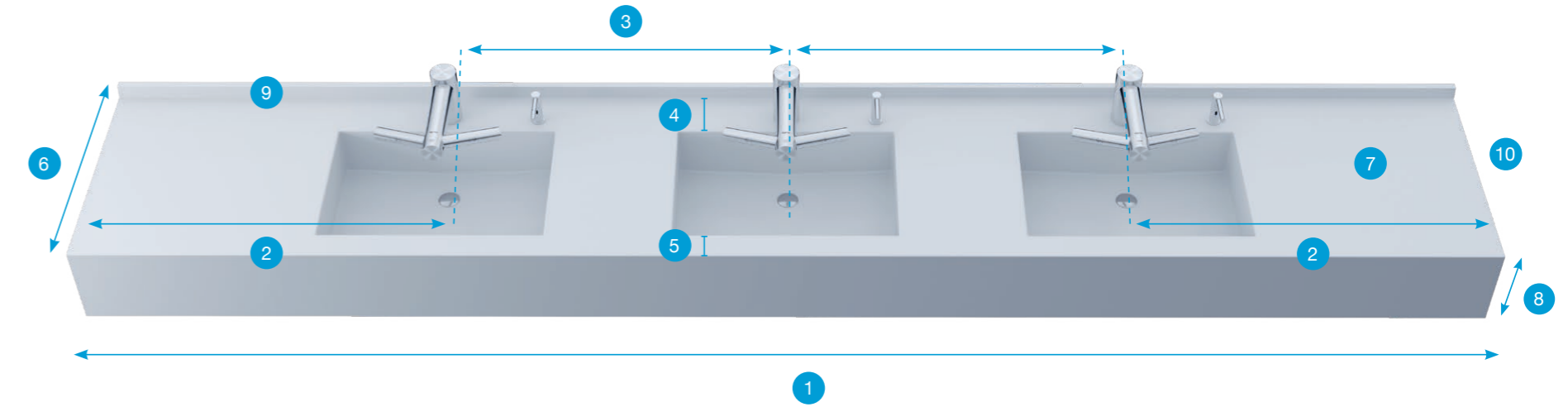
Méretre szabott mosdópultok

Fedezze fel új úttörő mosdóhelység-konceptiónkat



#thewashspace

a személyre szabott mosdóhelység-megoldásokat jelenti az építkezésekben



① Mosdópult hossza
Egyedi hossz 600 mm-től

② Oldalirányú tengelyméret
bal és jobb

③ Mosdókagyló tengelyméret
Mosdókagylók közötti távolság

④ Mosdókagyló pozíciója
A medence szélétől a hátsó széléig mért távolság

⑤ Mosdókagyló pozíciója
A medence szélétől az elülső széléig mért távolság

⑥ Mosdókagyló szélessége
Egyedi szélesség 455 mm-től

⑦ Papírdobó-nyílás perembéléssel
Kör alakú vagy szögletes

⑧ Kötény magassága
150-200 mm között

⑨ Hátsófali peremszél
Egyedi fugamentes hátsófali peremszél

⑩ Oldalsó lezáró elem
balra/jobbra nyitott köténnyel vagy zárt fali zárással

MÉRETEK MEGHATÁROZÁSA

Az Ön egyedi ajánlatánál a helyiség helyzete illetve az Ön egyéni igényei határozzák meg a mosdópult kialakítását. A kötelező érvényű ajánlat elkészítéséhez a lehető legrészletesebb információkra van szükségünk, beleértve a kiegészítő funkciókat és a helyszíni telepítési helyzetet is.

WB01

Méretre szabott mosdópult

TECHNIKAI ADATOK

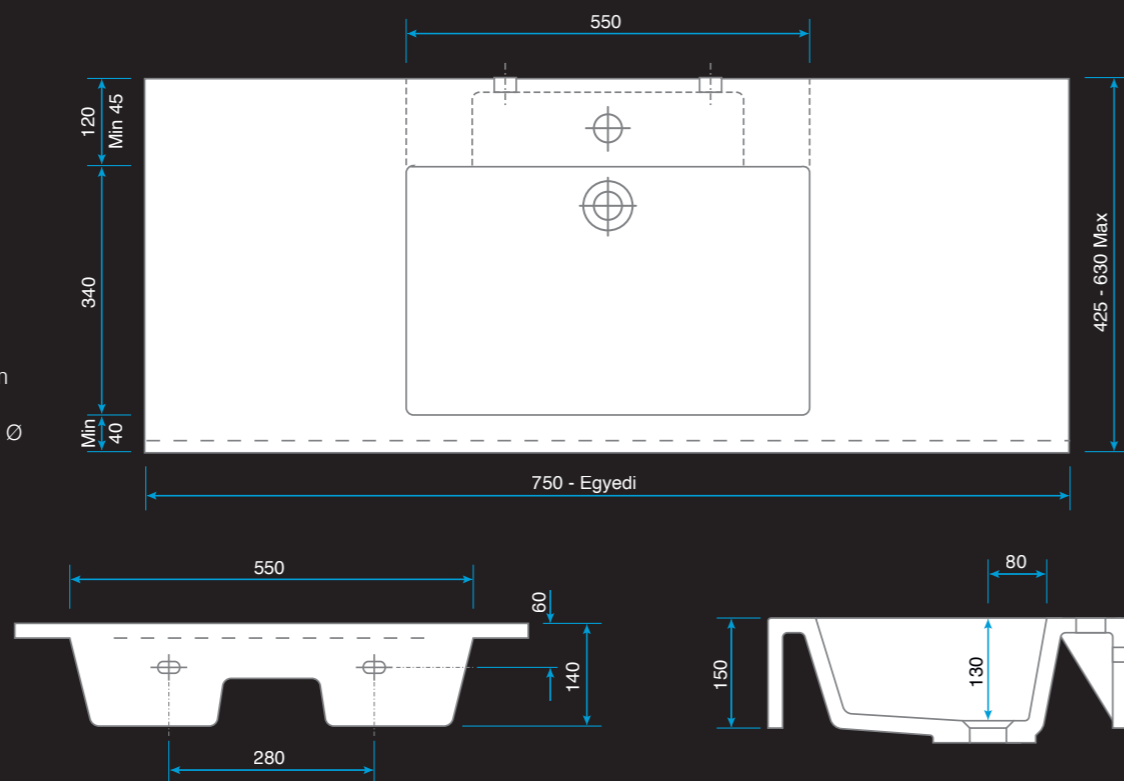
Mosdópult hossza	Egyedi hossz 750 mm-től
Mosdópult mélysége	Min 425 mm – max 630 mm
Kötény magassága	150 – 200 mm
Mosdókagyló méretei	(H x Mé x Ma) 550 x 340 x 130 mm
Hátsófal peremszél - fröccsenésfogó	Egyedi magasság 20 mm-től
Oldalsó és mosdókagyló-tengelyméretek	Szabadon választható – min. 100 mm
Csaptelep furat	Ø 35 mm vagy szabadon választható Ø
Mosdókagyló száma	Egyedi, a köztük levő távolság min. 100 mm
Túlfolyó	Választható

RÖGZÍTÉS

Akasztócsavaros rögzítéshez szükséges rögzítő kötény segítségével. Fali lezárás (fülke) esetén további tartó konzolra van szükség. A medencék közötti nagyobb távolságok esetén tartó konzol szükséges. A falszerkezetnek megfelelő teherbírással kell rendelkeznie, és ellen kell állnia a fellépő felületi nyomásnak. A rögzítőanyagok száma a mosdókagyló hosszától és a beépítési helyzettől függ.

KIVITEL

A sorbaépített mosdópult 3600 mm-es méretig egy darabban szállítható. A túl hosszú és egyedileg tervezett, sorbaépített mosdókagylókat elemenként szállítjuk, és a helyszínen összeszereljük, ragasztjuk, csiszoljuk és nyom nélkül lezárjuk.



Mosdókagylók egyedi elhelyezése

Pórusmentesen, élek és illesztések nélkül

WB02

Méretre szabott mosdópult (keskeny)

TECHNIKAI ADATOK

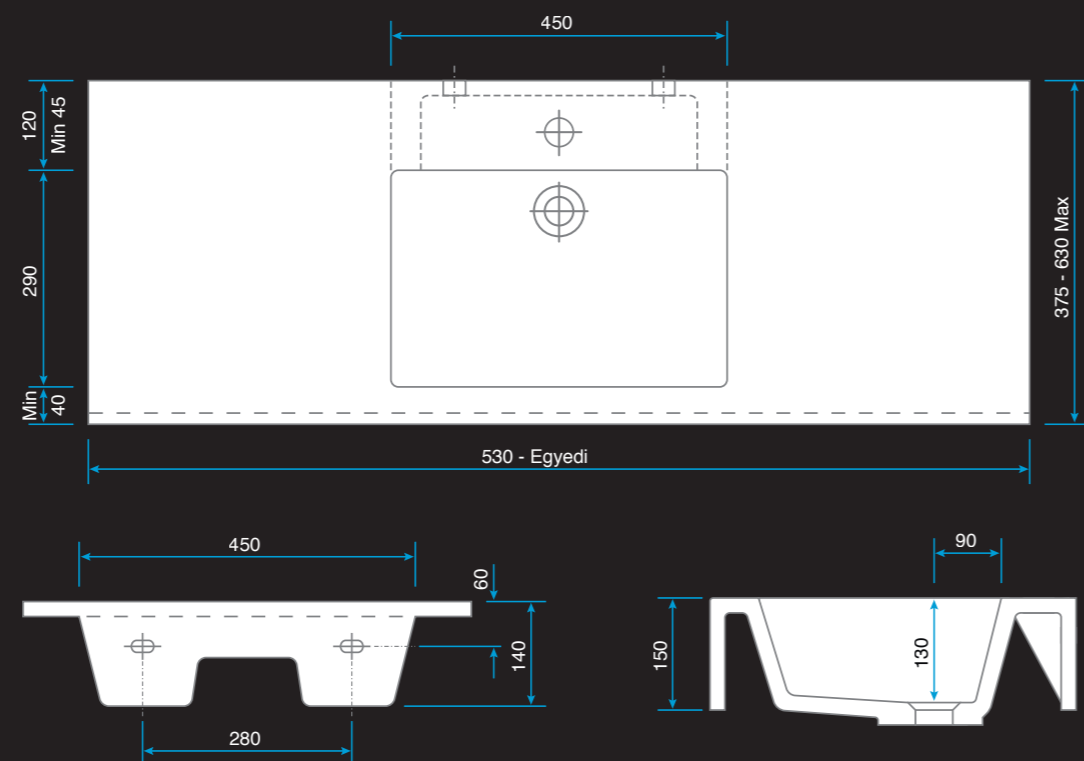
Mosdópult hossza	Egyedi hossz 530 mm-től
Mosdópult mélysége	Min 375 mm – max 630 mm
Kötény magassága	150 – 200 mm
Mosdókagyló méretei	(H x Mé x Ma) 450 x 290 x 130 mm
Hátsófali peremszél - fröccsenésfogó	Egyedi magasság 20 mm-től
Oldalsó és mosdókagyló - tengelyméretek	Szabadon választható - min. 100 mm
Csaptelep furat	Ø 35 mm vagy szabadon választható Ø
Mosdókagyló száma	Egyedi, a köztük levő távolság min. 100 mm
Túlfolyó	Választható

RÖGZÍTÉS

Akasztócsavaros rögzítéshez szükséges rögzítő kötény segítségével. Fali lezárás (fülke) esetén további tartó konzolra van szükség. A medencék közötti nagyobb távolságok esetén tartó konzol szükséges. A falszerkezetnek megfelelő teherbírással kell rendelkeznie, és ellen kell állnia a fellépő felületi nyomásnak. A rögzítőanyagok száma a mosdókagyló hosszától és a beépítési helyzettől függ.

KIVITEL

A sorbaépített mosdópult 3600 mm-es méretig egy darabban szállítható. A túl hosszú és egyedileg tervezett, sorbaépített mosdókagylókat elemenként szállítjuk, és a helyszínen összeszereljük, ragasztjuk, csiszoljuk és nyom nélkül lezárjuk.



Felületi sarokvariációk

Komplex, amennyire mosdóhelysége csak igényli

WB04

Méretre szabott mosdóvályú

TECHNIKAI ADATOK

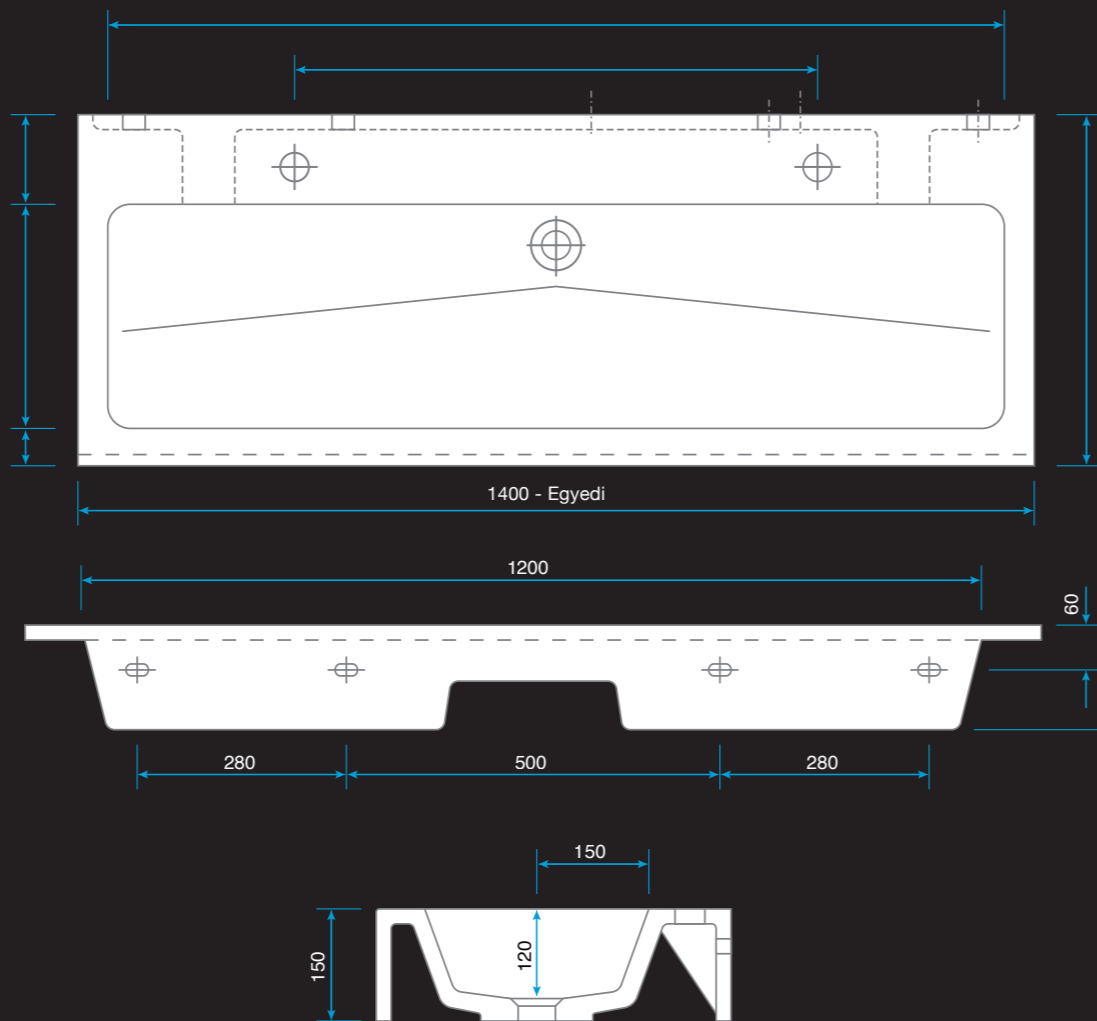
Mosdópult hossza	Egyedi hossz 1400 mm-től
Mosdópult mélysége	Min 385 mm – max 630 mm
Kötény magassága	150 – 200 mm
Mosdókagyló méretei	(H x Mé x Ma) 1200 x 300 x 120 mm
Hátsófal peremszél - fröccsenésfogó	Egyedi magasság 20 mm-től
Oldalsó és mosdókagyló - tengelyméretek	Szabadon választható - min. 100 mm
Csaptelep furat	Ø 35 mm vagy szabadon választható Ø
Mosdókagyló száma	Egyedi, a köztük levő távolság min. 100 mm
Túlfolyó	Választható

RÖGZÍTÉS

Akasztócsavaros rögzítéshez szükséges rögzítő kötény segítségével. Fali lezárás (fülke) esetén további tartó konzolra van szükség. A medencék közötti nagyobb távolságok esetén tartó konzol szükséges. A falszerkezetnek megfelelő teherbírással kell rendelkeznie, és ellen kell állnia a fellépő felületi nyomásnak. A rögzítőanyagok száma a mosdókagyló hosszától és a beépítési helyzettől függ.

KIVITEL

A sorbaépített mosdópult 3600 mm-es méretig egy darabban szállítható. A túl hosszú és egyedileg tervezett, sorbaépített mosdókagylókat elemenként szállítjuk, és a helyszínen összeszereljük, ragasztjuk, csiszoljuk és nyom nélkül lezárjuk.



Ásványi anyagból öntött mosdóvályúk

Méret alapján milliméter pontosságú



WB05

Mosdópultra helyezett mosdókagyló

TECHNIKAI ADATOK

Külső mosdókagyló méretei (Külső méret H x Mé x Ma) 605 x 395 x 134 mm

Kötény magassága 108 mm

Mosdókagyló méretei (H x Mé x Ma) 581 x 371 x 96 mm

Anyaga Solid surface kötőanyag

Szín fehér szolid matt

Lefolyó szelep Rejtett - solid surface fehér matt

Mosdókagyló száma Egyedi, a köztük levő távolság min. 100 mmf

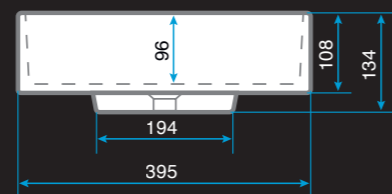
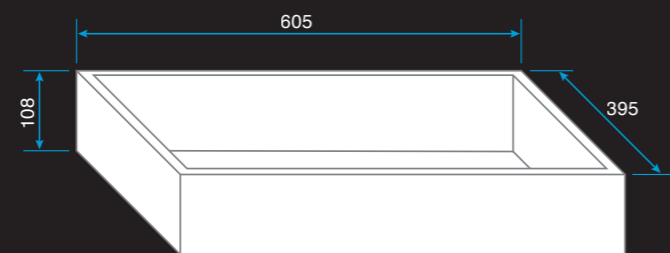
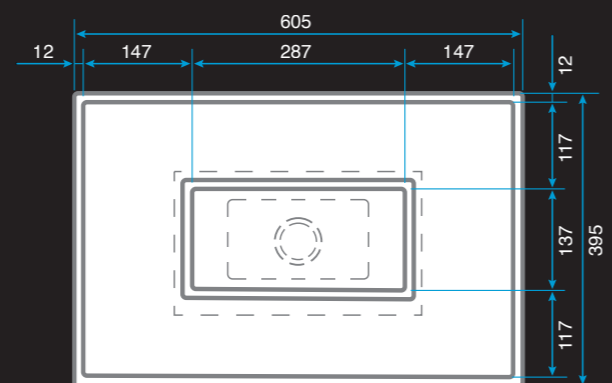
Túlfolyó Nincs

RÖGZÍTÉS

A rögzítőperembe alulról beépített tömítés biztosítja a mosdókagyló gyors és tiszta felszerelését a tartólemeze. További szilikonnal való tömítésre már nincs szükség.

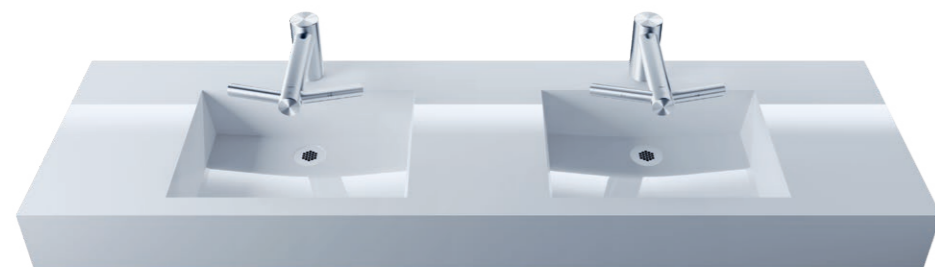
KIVITEL

Mosdópultra helyezhető mosdókagyló, műgyantához kötött tömör felületű anyagból, pórusmentes, sima felülettel (80 °C-ig hőálló), szín: fehér szolid matt. Téglalap alakú mosdókagyló lekerekített éllel és rejtett lefolyószeleppel, túlfolyó nélkül.

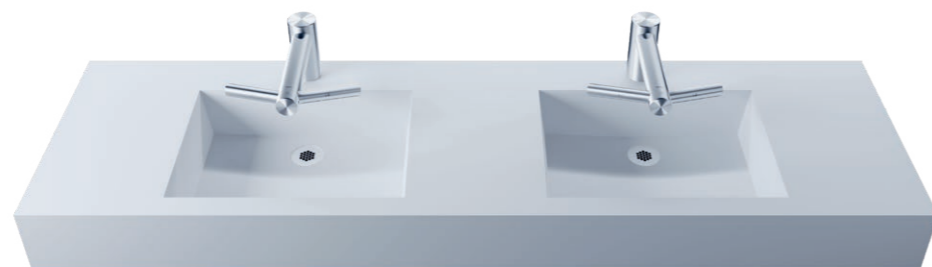


Az anyag

Kiváló minőségű ásványi gránitból vagy ásványi anyagból készült méretre szabott mosdópultok



Gelcoat fényes ásványi gránit
Alpesi fehér fényes



Solid Surface Matt
Szolid fehér matt

FÉNYES GELCOAT

Az ásványi gránit magot pórusmentes, sima és magasfényű, alpesi fehér színű gelcoat-réteg veszi körül, amely védőköpenyként veszi körül a magot, és kifinomult és modern megjelenést kölcsönöz a mosdókagylónak. A sima, nem porózus, higiénikus és könnyen ápolható gelcoat felületnek köszönhetően rendkívül tartós, és nagyon jól ellenáll a savaknak és lúgoknak*, valamint a vízzel szembeni magas hőmérsékletű, 80°C-ig tartó ellenállásnak. Az alpesi fehér szín mellett más színek is rendelhetők.

- Anyagvastagság 25 mm
- Magasfényű higiénikus felület
- Pórusmentes, higiénikus felület a GELCOAT rétegnek köszönhetően
- Magas ütés- és kopásállóság
- Egyszerű és könnyű tisztítás

SZOLID MATT

A fehér szolid matt anyag teljes mértékben festett, gyantával kötött tömör felületű, vákuumkezelésű és rendkívül ellenálló anyagból készül. Az alacsony fajsúlynak, az anyag átmenő színének és a nagy szilárdságnak köszönhetően ez az anyag könnyűségével nyűgöz le, és kiválóan alkalmas a higiéniailag rendkívül igényes területeken történő felhasználásra. A matt felület elsősorban a nagyfokú karcolásállóságot szolgálja, valamint szép és vonzó megjelenést kölcsönöz a mosdókagylónak.

- Anyagvastagság 18 mm
- Bársonyos, matt felület
- Magas ütés- és kopásállóság
- Könnyen javítható karcolások
- A felületi sérülések könnyen javíthatók

Rendeljen anyag- és színmintát a 00800 777 55 777-es telefonszámon (Európából ingyenesen hívható).

Kivételes méretrugalmasság

FALI LEZÁRÓ ELEM

Sarokba vagy fülkébe szerelésnél



1

1 Egyenes vágás



2

2 Ferde vágás



3

3 Levágott sarok



1



2



3

OLDALSÓ LEZÁRÓ ELEM

Látható köténnyel való beszerelésnél

PAPÍRLEDOBÓ

Egyedi méretek szerint perembéléssel vagy anélkül

LEDOBÓ NYÍLÁS PAPIRTÖRLŐNEK

Kerek

- 1a Perembéléssel
- 1b Kivágás látható peremmel



1a



1b

Szögletes

- 2a Perembéléssel
- 2b Kivágás látható peremmel



2a



2b

Tartozékok & beszerelési konzolok

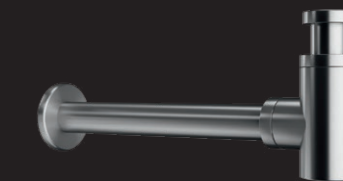
- 1 Állandó lefolyó szelep
Csiszolt nemesacél
- 2 Design lefolyószelep
Csiszolt nemesacél
- 3 Design szifon
Csiszolt nemesacél
- 4 Tartókonzol
Falra szereléshez
- 5 Alátámasztó konzolok



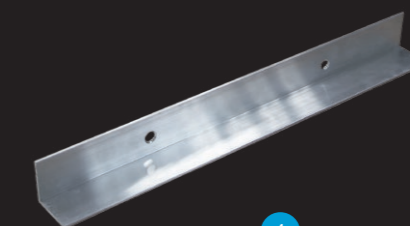
1



2



3



4



5

Rozsdamentes acél asztali és fali szappanadagoló

Érintésmentes és higiénikus

Nemesacél asztali és fali szappanadagolók, csaptelepek

EVER™ MAINS SD short

Asztali szappanadagoló alacsony kivitelben



Mosdópultra szerelhető érintésmentes elektromos csiszolt nemesacél (AISI 316) asztali szappanadagoló, infravörös aktiválás, bármely kereskedelmi forgalomban kapható krémszappanhoz. Az EVER szenzoros szappanadagoló tökéletes kiegészítő párja a Dyson Airblade WD04 short kézzárítóknak.

- Teljes magasság 104 mm
- Kivezetés 83 mm
- Lyukfurat 23 mm
- 12V áramellátás vagy opcionálisan elemtartóval 6 darab DD elem számára

ELITE™ PLUS SD tall

Asztali szappanadagoló magas kivitelben



Mosdópultra szerelhető érintésmentes elektromos csiszolt nemesacél (AISI 316) asztali szappanadagoló (magas változat a pultra helyezett mosdókagylóhoz), infravörös aktiválás, bármely kereskedelmi forgalomban kapható krémszappanhoz. Különösen ajánlott a Dyson Airblade WD05 tall kézzárító párként.

- Teljes magasság 304 mm
- Kivezetés 84 mm
- Lyukfurat 25 mm
- 12V áramellátás vagy opcionálisan elemtartóval 6 darab DD elem számára

TUBULAR™ 2030 SD wall

Fali szappanadagoló



Falra szerelhető érintésmentes elektromos csiszolt nemesacél (AISI 316) szappanadagoló. Infravörös aktiválás, bármely kereskedelmi forgalomban kapható krémszappanhoz. A TUBULAR szenzoros szappanadagoló tökéletes kiegészítő párja a Dyson Airblade WD06 wall kézzárítóknak.

- Fedett lyukfurat
Beépítés süllyesztett testtel
- Falból kilógás 150 mm
- Szappanlyuk a faltól 144 mm
- 12V áramellátás vagy opcionálisan elemtartóval 6 darab DD elem számára

Dyson Airblade™ technológia

Mosás és szárítás közvetlenül a mosdókagylónál

Dyson Airblade™ wash+dry kézzárítók

Dyson Airblade WD04 short
Asztali csaptelep alacsony kivitelben



Kézzárító alacsony csapteleppel. Mosdópultra való szereléshez. Érintésmentes, higiénikus mosás és szárítás közvetlenül a mosdókagylónál.

- Teljes magasság 159 mm
- Kivezetés 286 mm
- Lyukfurat 35 mm
- 14 másodperc szárítási idő
- HEPA Filter H13
- 5 év garancia

Dyson Airblade WD05 tall
Asztali csaptelep magas kivitelben



Kézzárító magas csapteleppel. Mosdópultra helyezett mosdókagylóhoz való szereléshez. Érintésmentes, higiénikus mosás és szárítás közvetlenül a mosdókagylónál.

- Teljes magasság 309 mm
- Kivezetés 286 mm
- Lochbohrung 35 mm
- 14 másodperc szárítási idő
- HEPA Filter H13
- 5 év garancia

Dyson Airblade WD06 wall
Falra szerelt csaptelep



Csapteleppel egybeépített kézzárító az AirTap Frame Set fali konzollal való beépítéshez. Érintésmentes, higiénikus mosás és szárítás közvetlenül a mosdókagylónál.

- Kivezetés 312 mm
- Süllyesztett beépítés
- Falra szerelhető konzol - előfalas elemmel
- 14 másodperc szárítási idő
- HEPA Filter H13
- 5 év garancia



Air Tap™ Frame Set – WD06

Előfali elem a Dyson Airblade wash+dry-hoz



1 Mosdópult - akasztócsavaros rögzítés
Vizsgált teherbírás
Teherbírás P = 1,5 kN (150 kg)

2 Előre elkészített 8 rétegű ragasztott falap a motorház tartásához

3 Hangtompítás a rögzítési pontokon

4 Mart rögzítési mélyedés TUBULAR
fali szappanadagolóhoz



5 Szilárd, előre rögzített fémlemez a
Dyson wash+dry csaptelep
felszereléséhez

6 Előre telepített csőbilincs hangtompítással
a lefolyócsatlakozás kanyarulatához

7 Gyors összeszerelés a fokozatmentesen
állítható lábtartóknak köszönhetően

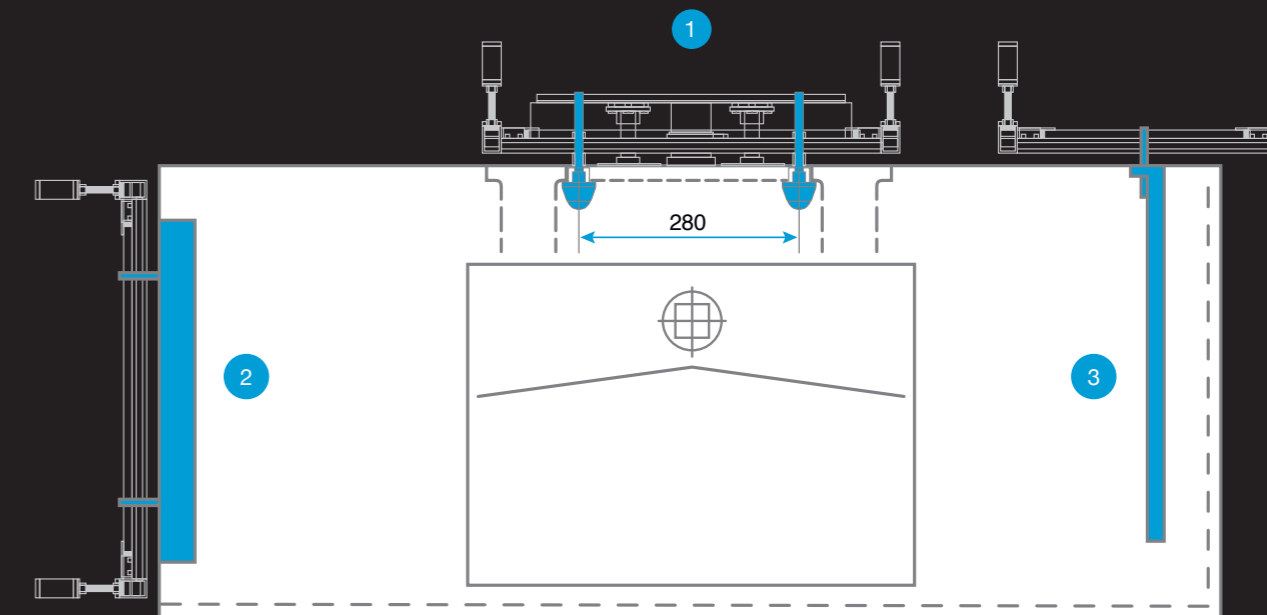
Összeszerelési technológia

Használatra kész, előre összeszerelt rögzítőelem
tömör és gipszkarton szerkezetekhez fal előtti és
falba történő beépítéshez

Alumínium / horganyzott acél

washBASIN™

Beépítési rendszerek



1 Air Tap™ Frame Set – Akasztócsavaros rögzítés

2 Tartókonzol fali lezárásnál

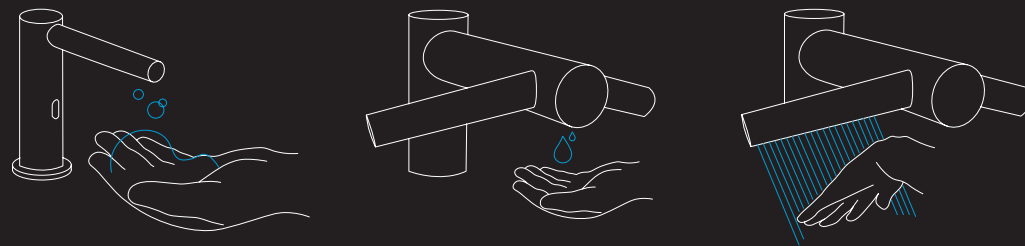
3 Támasztó konzol – 450 mm-nél nagyobb oldalsó tengelyméretnél



dyson airblade V



dyson airblade 9kJ



Kontakt

T 00800 777 55 777

F 00800 777 66 777

office.hu@cleantec.eu

CLEANTEC

hygiene technology gmbh - Importőr & magyarországi vezérképviselet
1054 Budapest, Kálmán Imre utca 1.